



Eco 46 - Odbicie lustrzane

Cena	8 698,00 zł
Dostępność	Dostępny
Czas wysyłki	7 dni
Numer katalogowy	Eco 46 L
Powierzchnia użytkowa	81,63 m²
Powierzchnia zabudowy	203,10 m²
Kubatura	690,54 m³
Wymiary budynku	17,30 m × 11,69 m
Wysokość budynku	5,91 m
Kąt nachylenia dachu	25 °
Min. wymiary działki	25,30 m x 19,69 m
Dostępne wersje projektu	Wersja katalogowa

Opis produktu

Eco 46 to dom parterowy w zabudowie bliźniaczej, jak i dwulokalowej. To doskonała propozycja dla inwestorów prywatnych i deweloperów. Dom o powierzchni blisko 82 m² świetnie wpasuje się w każdą, nawet niewielką działkę i pozwoli spełnić marzenie o domu w cenie mieszkania.

Niewielka kubatura, prosta i zwarta bryła zwieńczona wielospadowym dachem zapewni ekonomiczny charakter inwestycji i krótki czas budowy. Taka konstrukcja pozwoli zaoszczędzić na kosztach budowy i późniejszej eksploatacji. Projekt Eco 46 doskonale wpisze się również w każdy krajobraz - zarówno wielkomiejski jak i ten bardziej naturalny, poza miastem. Ciemna dachówka doskonale komponuje się z jasnym tynkiem i drewnianą okładziną, co docenią zarówno zwolennicy klasyki jak i prostych rozwiązań.

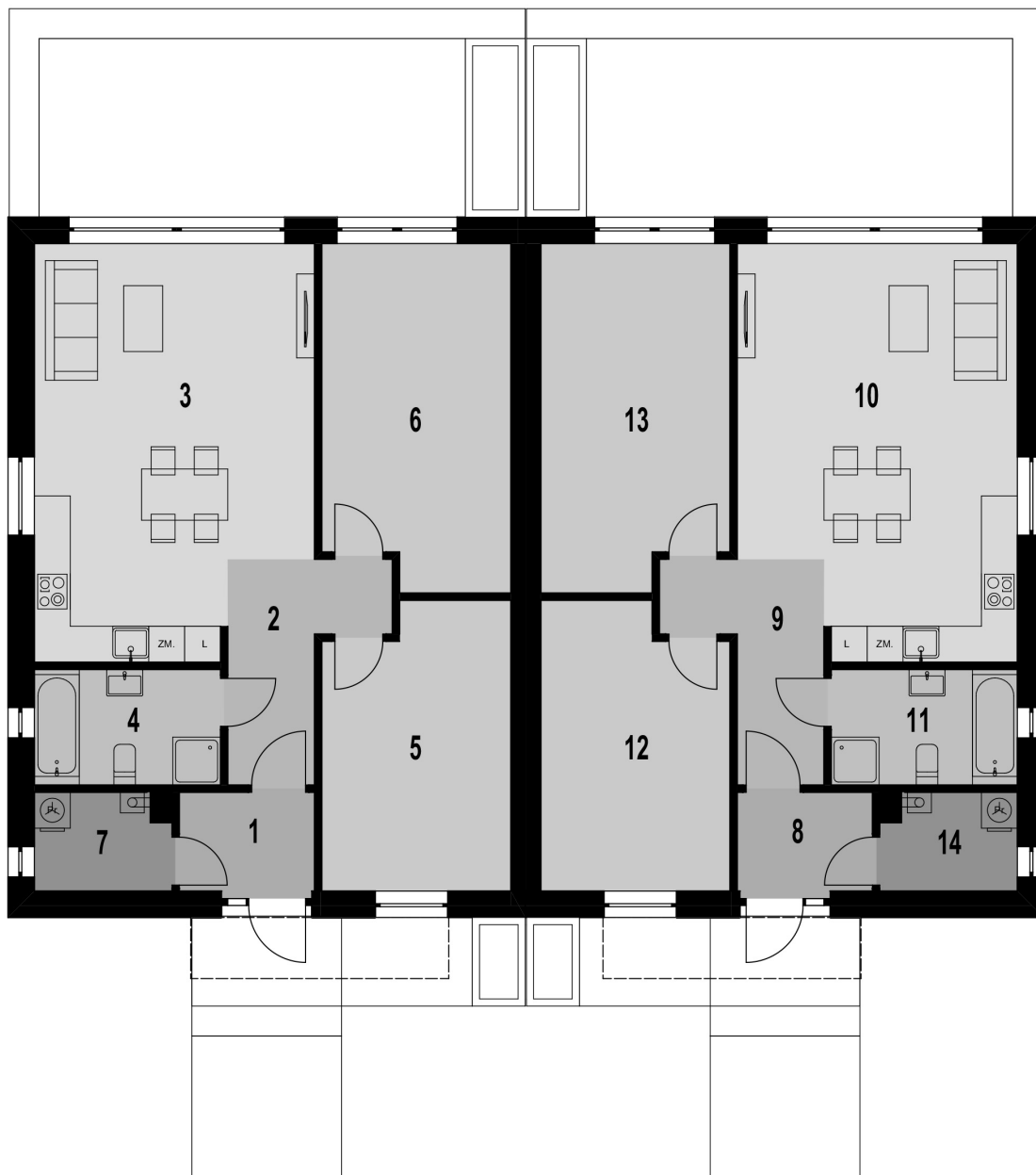
Eco 46 jest domem parterowym przeznaczonym dla 3-osobowej rodziny. Niewielki z zewnątrz, zachwyci komfortowym i starannie przemyślanym układem funkcjonalnym z wyraźnym podziałem na strefy. Zastosowanie ergonomicznych rozwiązań pozwala na optymalne rozplanowanie każdego metra przestrzeni.

Strefę dzienną domu tworzy kuchnia połączona z jadalnią i jasnym salonem. Otwarta i przestronna kuchnia pozwala świetnie rozplanować przestrzeń potrzebną do przygotowywania posiłków i zabudowy kuchennej. Duże okna ulokowane w salonie oferują dużą ilość naturalnego światła oraz wspiane połączenie z ogrodem. Projekt zawiera także dwie podobnej wielkości ustawne sypialnie, posiadające duże okna, które tworzą strefę nocną domu. W projekcie przewidziano także kotłownię i funkcjonalnie ulokowaną łazienkę, która zapewni komfort użytkowania przez wszystkich mieszkańców.

Parter - opis pomieszczeń

1. Wiatrołap 3,79 m²
2. Hol 6,62 m²
3. Salon z aneksem kuchennym 30,23 m²
4. Łazienka 5,88 m²
5. Pokój 14,26 m²
6. Pokój 17,33 m²
7. Kotłownia 3,52 m²
8. Wiatrołap 3,79 m²
9. Hol 6,62 m²
10. Salon z aneksem kuchennym 30,23 m²
11. Łazienka 5,88 m²
12. Pokój 14,26 m²
13. Pokój 17,33 m²

14. Kotłownia 3,52 m2

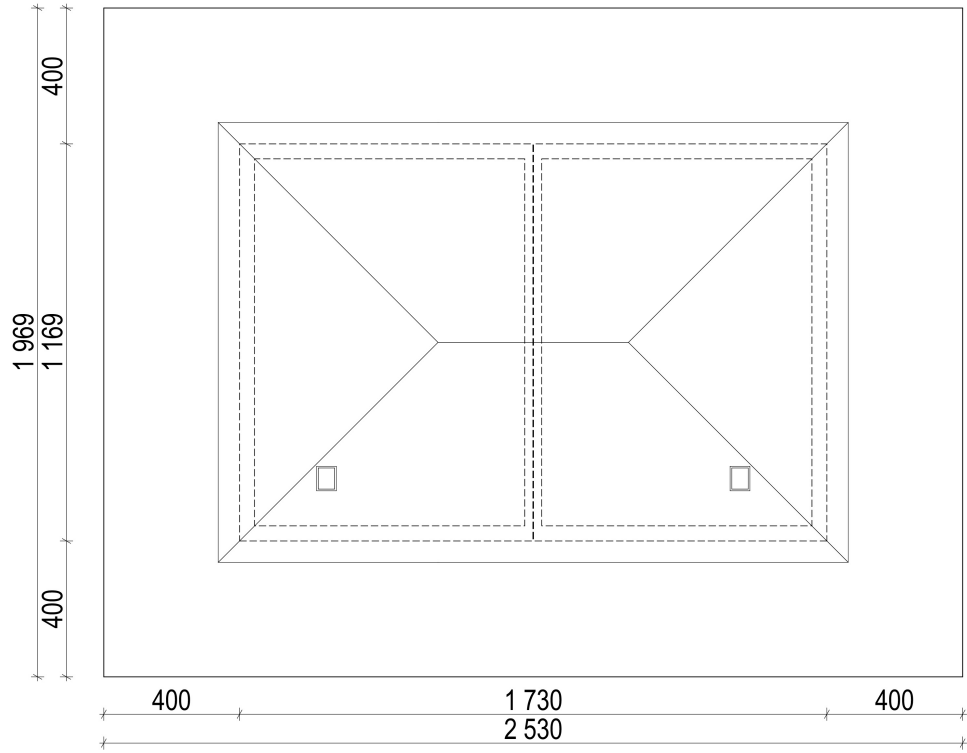


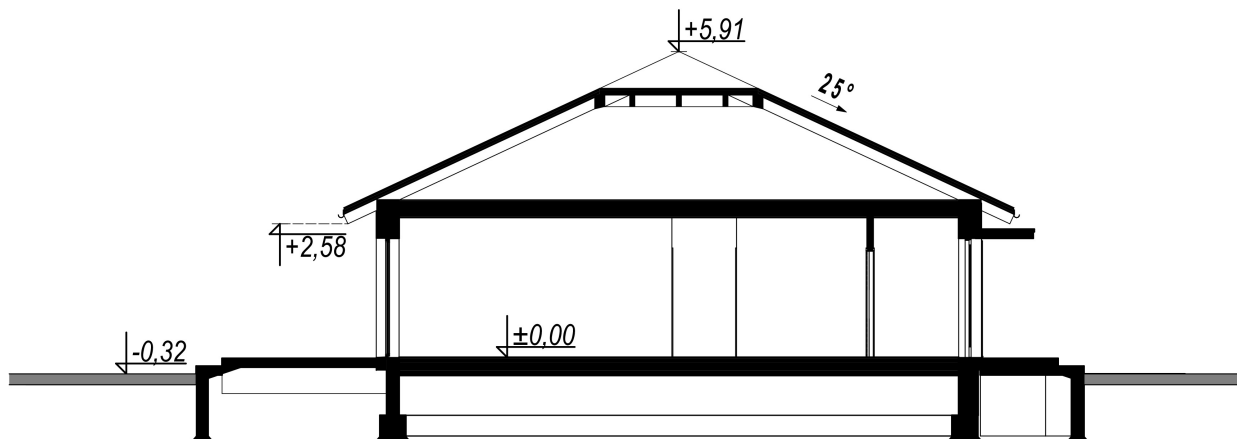












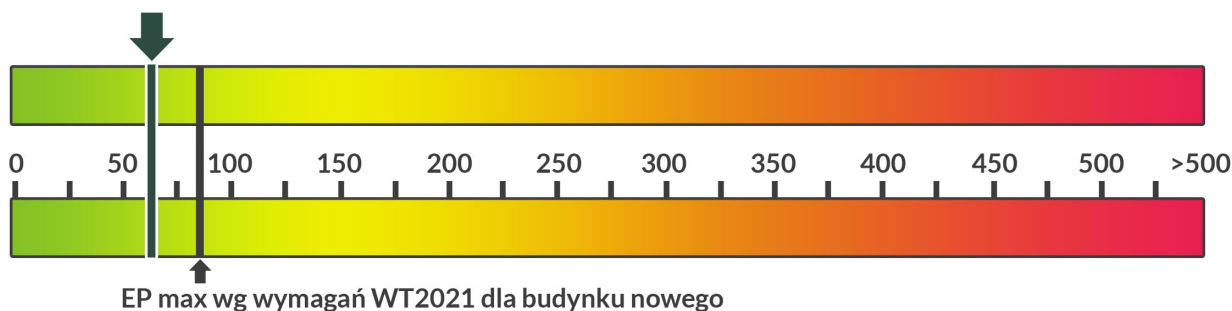
Zużycie energii

Projekt domu zgodny z przepisami **WT 2021**

Wskaźnik EP dla domu z wentylacją grawitacyjną (szczegółowe dane w charakterystyce energetycznej)

EP = 67,94 kWh/m²*rok

EP - Budynek oceniany - 67,94 kWh/m²*rok



Szacunkowe koszty budowy

Standardowe (uśrednione) [zł]

- Stan surowy otwarty (Ściany, stropy, więźba dachowa, pokrycie dachu): 158.000
- Stan surowy zamknięty (stan surowy otwarty wzbogacony o okna, drzwi oraz bramę garażową): 203.000
- Stan deweloperski (stan surowy zamknięty wzbogacony o instalacje, wylewki, tynki zewnętrzne oraz wewnętrzne,): 282.500

Ceny wyliczone według współczynników.

Technologia i konstrukcja

Konstrukcja oraz propozycje materiałowe zastosowane w projekcie:

- ściany: bloczek z betonu komórkowego H+H gr.24 cm, wełna Isover TF PROFI, tynk
- strop: drewniany
- dach: czterospadowy nachylnie 30°, więźba prefabrykowany, dachówka ceramiczna
- ogrzewanie: gazowe
- wentylacja: grawitacyjna